

**Получатель**

Society  
Reference  
Address  
Phone  
Fax  
E-mail

**Отправитель**

**Арт. №**

60167352

**Модель**

DCP-G 65-7350/A/BAQE/22 IE3

**Характеристики насоса**

MEI ≥

Максимальное давление PN 16  
Мин. темп-ра жидкости -10 °C  
Макс. темп-ра жидкости 140 °C  
Макс. наружная темп-ра 40 °C

**Требуемые характеристики**

Расход :  
Напор :  
Жидкость (%) :  
Температура жидкости 20 °C  
Плотность : 998,3 kg/m³  
Кинематическая вязкость 1,005 mm²/s  
Давление паров 2,34 kPa

**Real duty point**

Расход :  
Напор :  
NPSH :  
Shaft power P2 :  
Efficiency :

**Материалы/Уплотнение вала**

Корпус насоса Чугун 250 UNI ISO 185  
Обойма Чугун 250 UNI ISO 185  
Рабочего колеса Чугун 250 UNI ISO 185  
Мех. Уплотнение SEE "SHAFT SEAL" SECTION  
Кольцевая прокладка Резина EPDM  
Вал с ротором AISI 304 X5 Cr Ni 1810 UNI 6900/71

**Мех. Уплотнение**

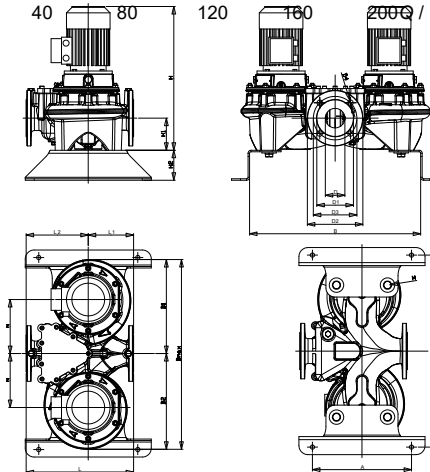
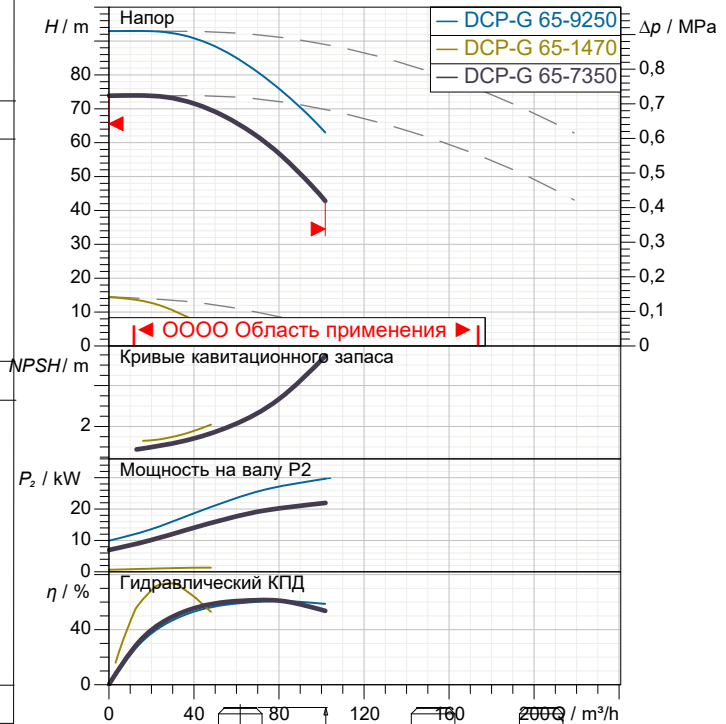
Тип Резина  
Stationary part Карбид кремния  
Rotating part Графит  
Elastomer EPDM

**Характеристики двигателя**

Ном. Мощность P2: 1 X 22 kW  
Частота вращения 2.960 1/min  
Напряжение 3~ 400 V 50 Hz  
Ном. Ток 1 X 38 A  
Степень защиты IP 55

**Curve tolerance according to ISO 9906**

Number of working motors : 1



**Вес** 521 kg

**Размеры**

mm

A	330	D2	185	L2	298
B	649	D3	145	M	M16
B1	389	D4	4 x Ø18	N	220
B2	397	H	970		
Bmax	786	H1	125		
C	719	H2	100		
D	65	L	475		
D1	122	L1	177		

**Соединения насоса:**

Вход DN 65 / PN 16  
Вых DN 65 / PN 16



# ГИДРАВЛИЧЕСКАЯ ХАРАКТЕРИСТИКА

DAB PUMPS S.p.A.  
 Via Marco Polo, 14 - 35035 Mestrino (PD), Italy  
 Tel. +39 049 5125000 - Fax +39 049 5125950  
 www.dabpumps.com

04/10/20

Страница 2 / 3

Получатель

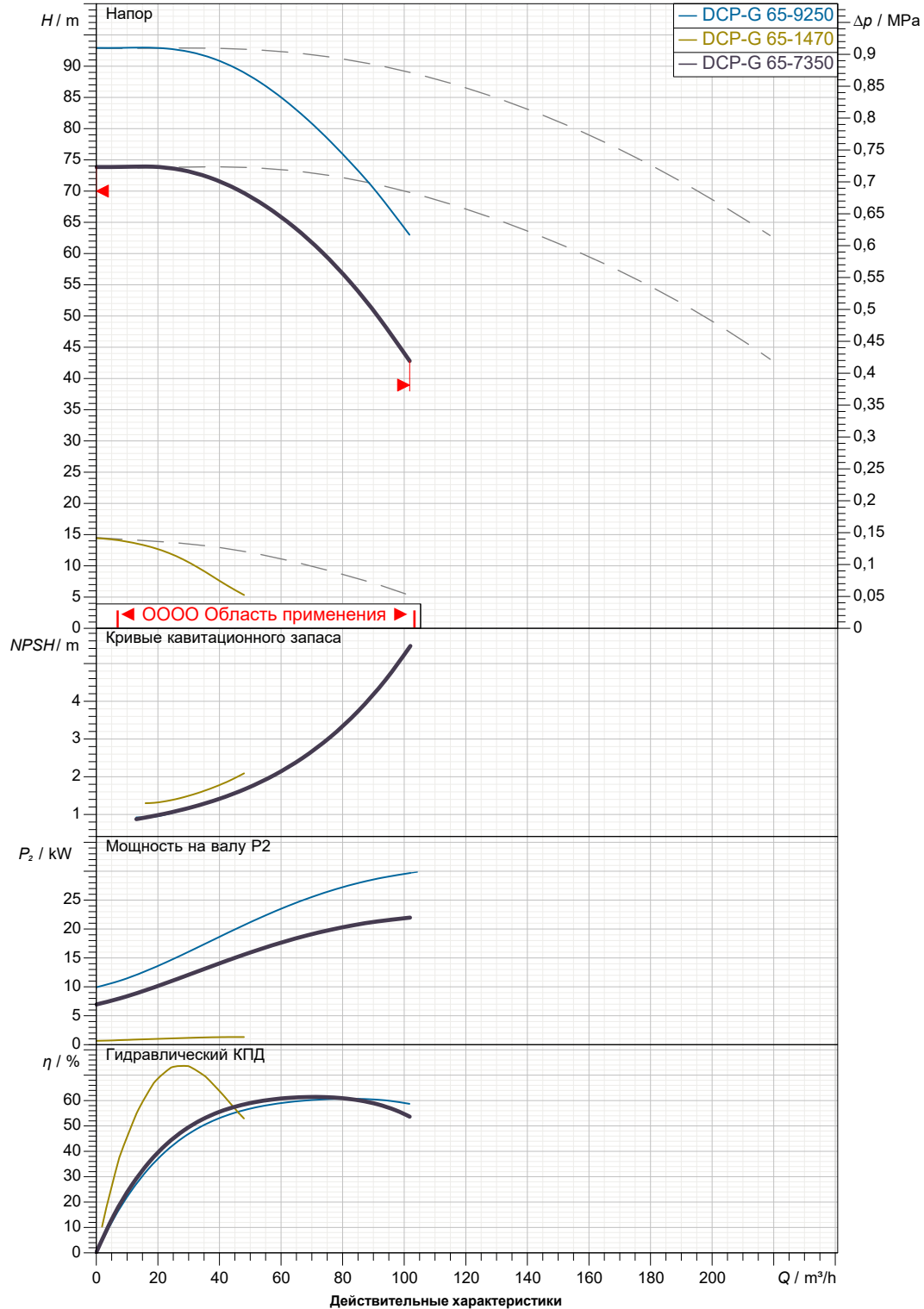
Отправитель

Society  
 Reference  
 Address  
 Phone  
 Fax  
 E-mail

DCP-G 65-7350/A/BAQE/22 IE3

Number of working motors : 1

Curve tolerance according to ISO 9906



Вход  
 DN 65  
 PN 16

Вых  
 DN 65  
 PN 16

Расход :

Напор :

Частота вращения  
 2.960 1/min

MAIN\_PROJECT\_TITLE

BUSINESS\_PROCESS\_IC

OWNER\_

ISSUE\_DATE



# ГАБАРИТНЫЕ РАЗМЕРЫ

04/10/20

Страница 3 / 3

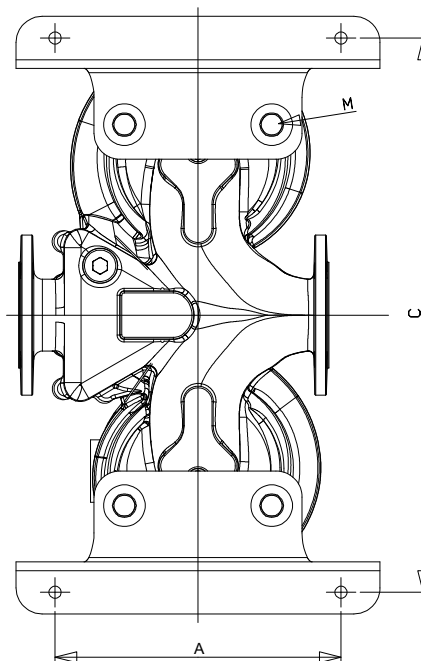
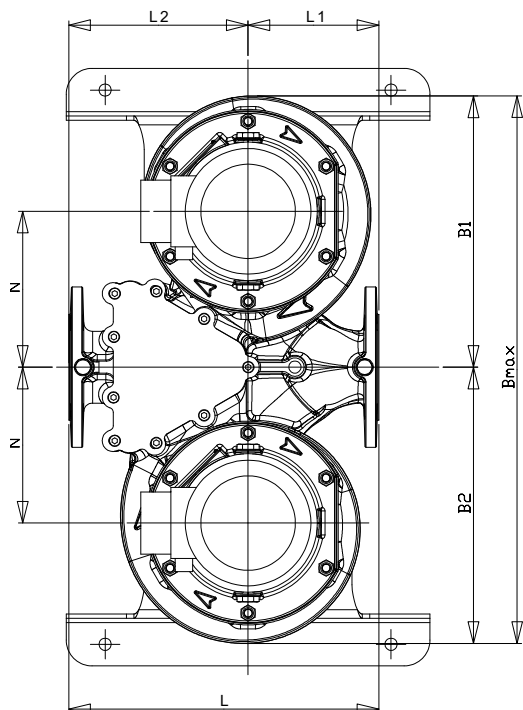
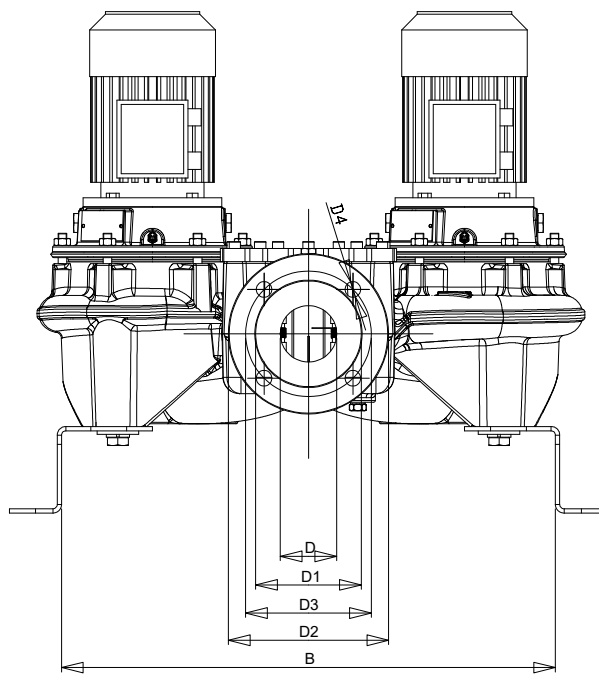
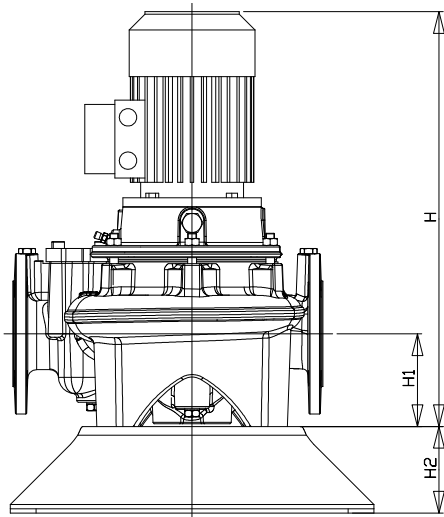
DAB PUMPS S.p.A.  
Via Marco Polo, 14 - 35035 Mestrino (PD), Italy  
Tel. +39 049 5125000 - Fax +39 049 5125950  
www.dabpumps.com

Получатель

Отправитель

Society  
Reference  
Address  
Phone  
Fax  
E-mail

## DCP-G 65-7350/A/BAQE/22 IE3



Измерения в мм

Соединения насоса:

1	A	330	H1	125			
2	B	649	H2	100			всасывании :
3	B1	389	L	475			DN 65
4	B2	397	L1	177			PN 16
5	Bmax	786	L2	298			
6	C	719	M	M16			подачу :
7	D	65	N	220			DN 65
8	D1	122					PN 16
9	D2	185					
10	D3	145					
11	D4	4 x Ø18					
12	H	970					

MAIN\_PROJECT\_TITLE

BUSINESS\_PROCESS\_ID

OWNER

ISSUE\_DATE